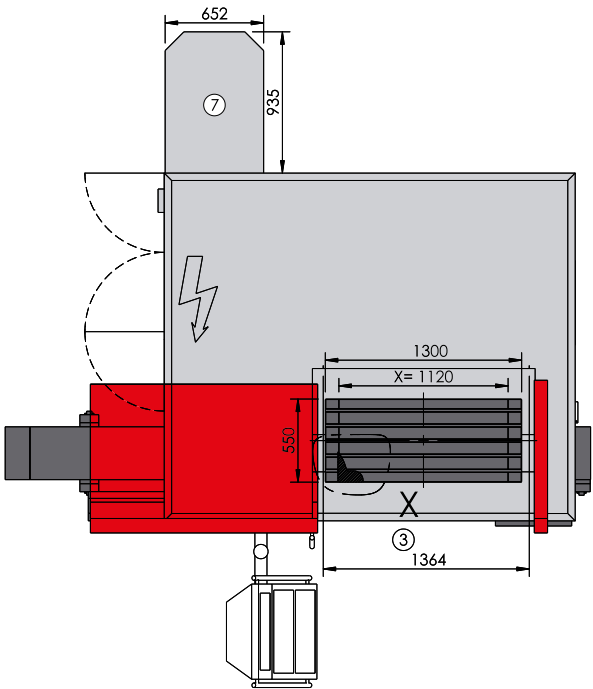
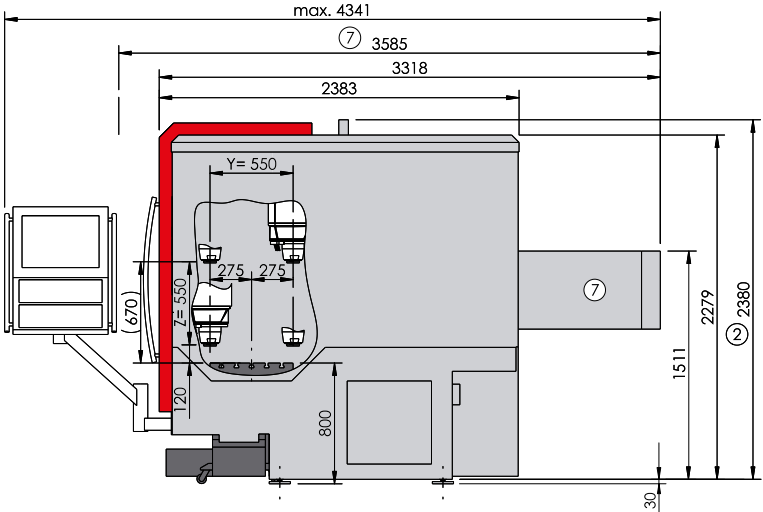
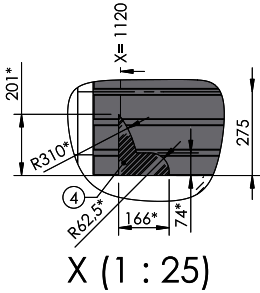
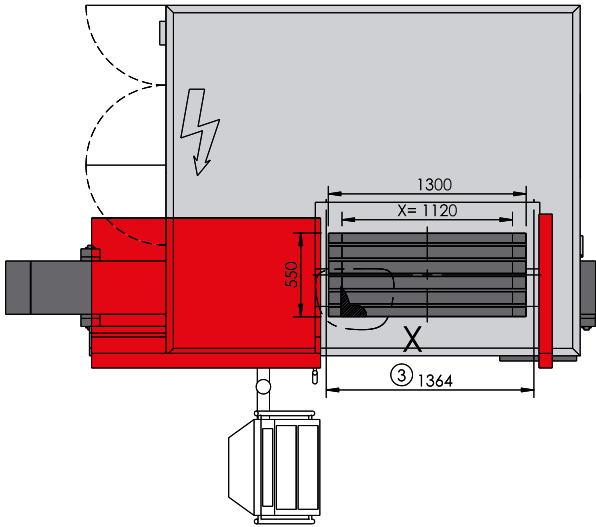
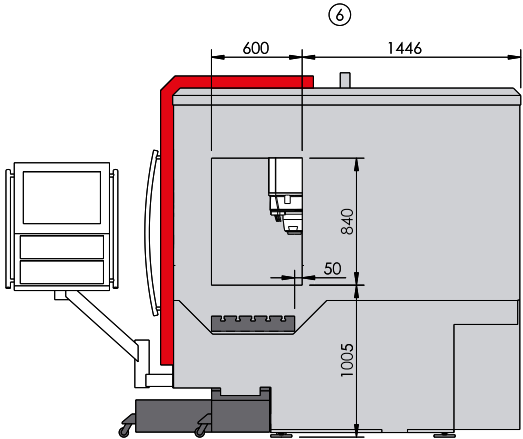
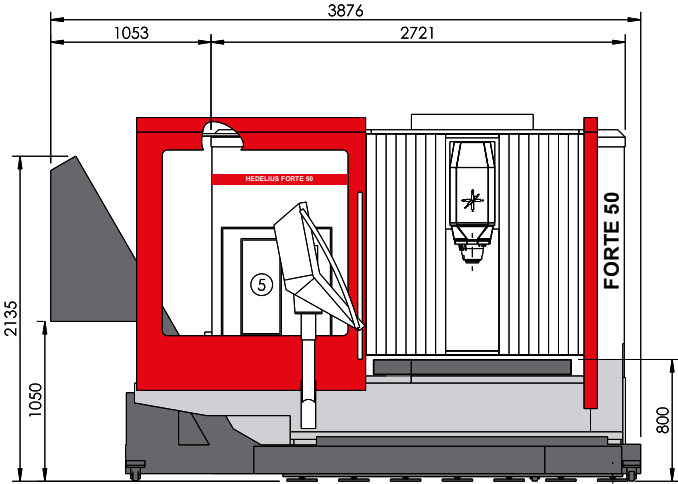


# FORTE 50 Single 1120 EL.

**1** Liefer-/Transportbreite: 2650 mm [Delivery/transportation width: 2650 mm] **2** Liefer-/Transporthöhe: 2380 mm [Delivery/transportation height: 2380 mm] mit Option Türautomatik: 2520 mm [With option automatic door: 2520 mm] **3** Bedienöffnung bei geöffneter Tür [Service opening] **4** Werkzeugwechselbereich (\*Werte bei max. Werkzeugabmessung): Diesen Bereich für den Werkzeugwechsel freihalten. [Tool change area (\*values at maximum tool size): Keep this area free for tool changes.] **5** Tür für Werkzeugbestückung [Door for tooling] **6** Ansicht Seitenbeladeeinrichtung [View of side loading device] **7** Option: MAGNUM Magazin [Option: MAGNUM magazine]



Zeichnungen unverbindlich. Maße können sich ändern und dienen als Richtwert. [Illustrations are not binding. Dimensions are subject to change and serve for orientation purpose.] Abbildung zeigt die FORTE 50 mit Kratzbandförderer. [Figure shows the FORTE 50 with tray conveyor discharge.]