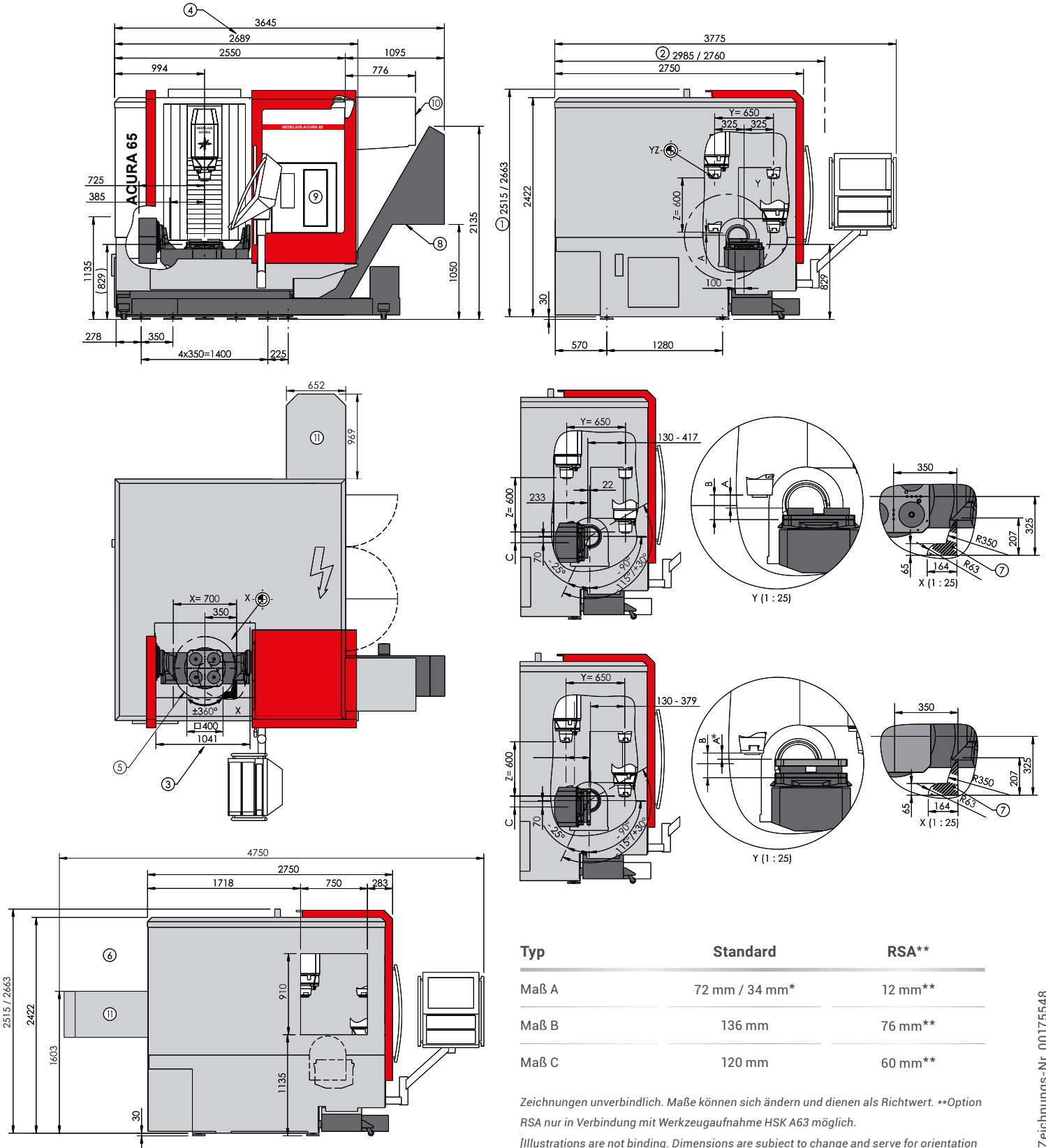


# ACURA 65 MARATHON.

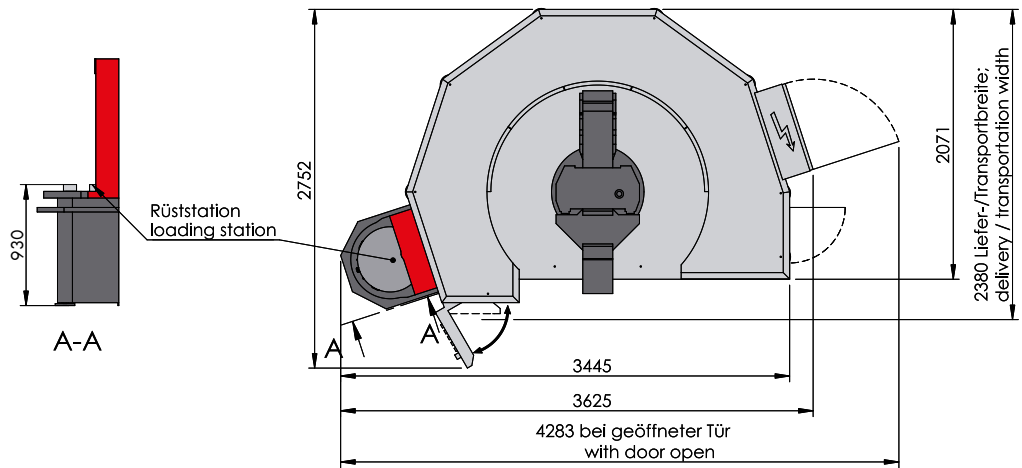
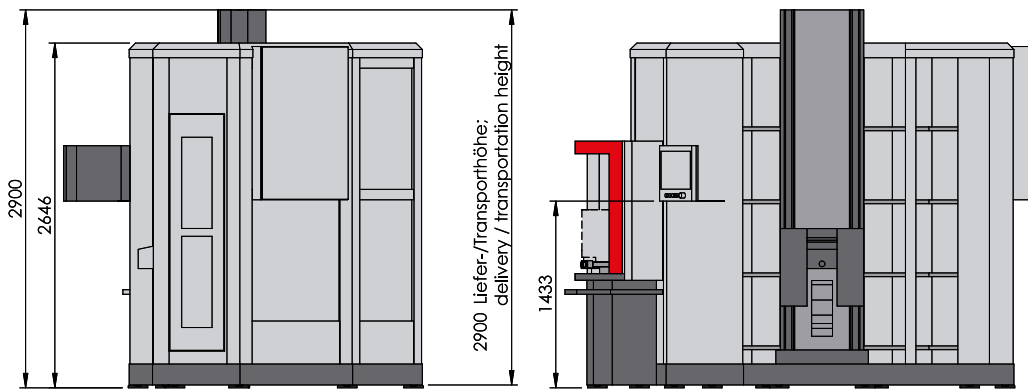
**1** Liefer-/Transporthöhe: 2515 mm [Delivery/transportation height: 2515 mm] mit Option Türautomatik: 2663 mm [With the automatic door option: 2663 mm] **2** Liefer-/Transportbreite: 2985 mm / optional 2760 mm / bei Option MAGNUM Magazin 2760 mm [Delivery/transportation width: 2985 mm / optional 2760 mm / With MAGNUM magazine 2760 mm] **3** Bedienöffnung bei geöffneter Tür [Operating access] **4** Bei geöffneter Tür [When the door is open] **5** Störkreisdurchmesser: 700 mm [Interference circle diameter: 700 mm] **6** Ansicht Seitenbeladeeinrichtung [View of side loading device] **7** Werkzeugwechselbereich (\*Werte bei max. Werkzeugabmessung): Diesen Bereich für den Werkzeugwechsel freihalten. [Tool change area (\*values at maximum tool size): Keep this area free for tool changes.] **8** Kratzbandförderer Abwurftrichter rechts [Scraper belt conveyor discharge funnel on the right] **9** Tür für Werkzeugbestückung [Door for tooling] **10** Option: Emulsionsnebelabsaugung [Option: Emulsion mist collector] **11** Option: MAGNUM Magazin [Option: MAGNUM magazine]



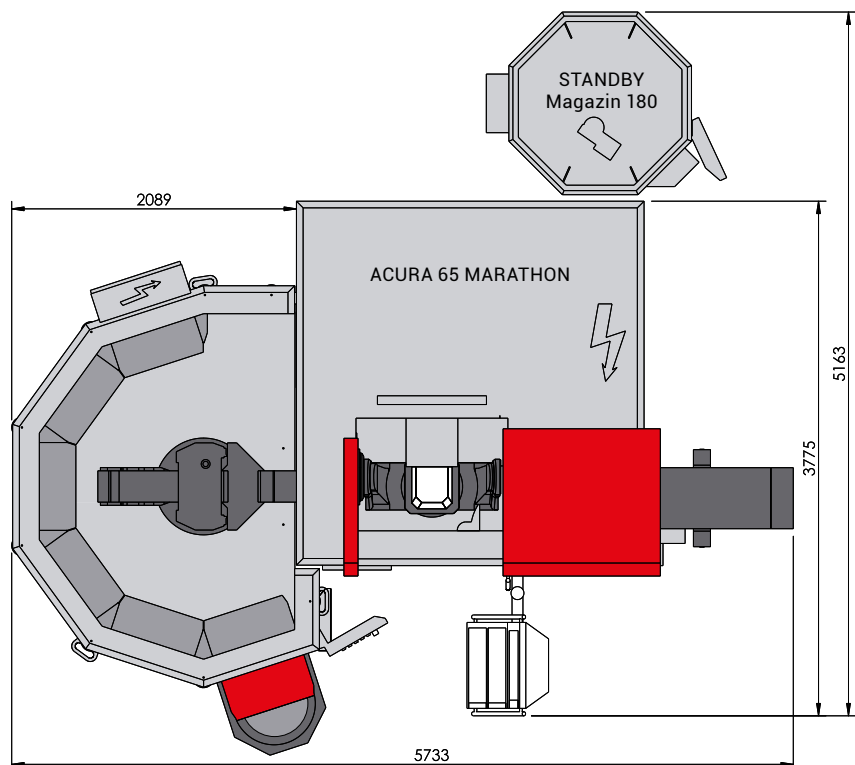
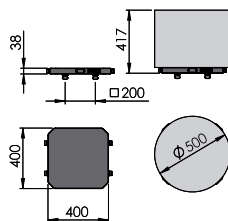
Typ	Standard	RSA**
Maß A	72 mm / 34 mm*	12 mm**
Maß B	136 mm	76 mm**
Maß C	120 mm	60 mm**

Zeichnung unverbindlich. Maße können sich ändern und dienen als Richtwert. \*\*Option RSA nur in Verbindung mit Werkzeugaufnahme HSK A63 möglich. [Illustrations are not binding. Dimensions are subject to change and serve for orientation purpose. \*\*Option RSA only possible with tool fitting HSK A63]

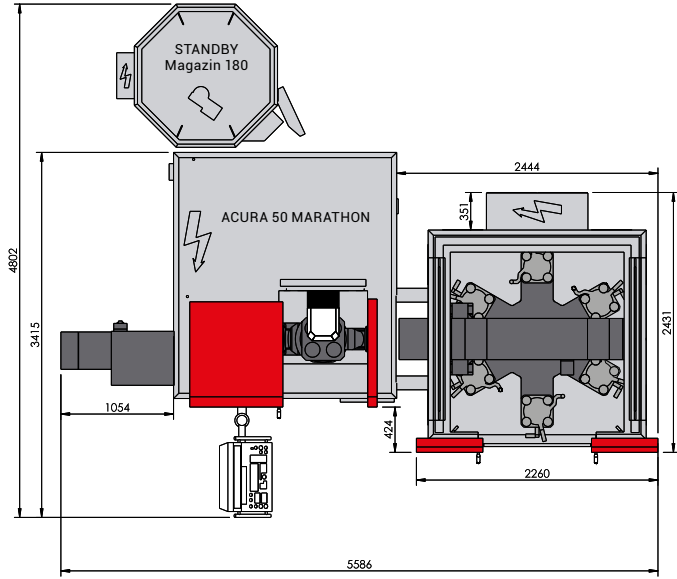
# MARATHON SR422.



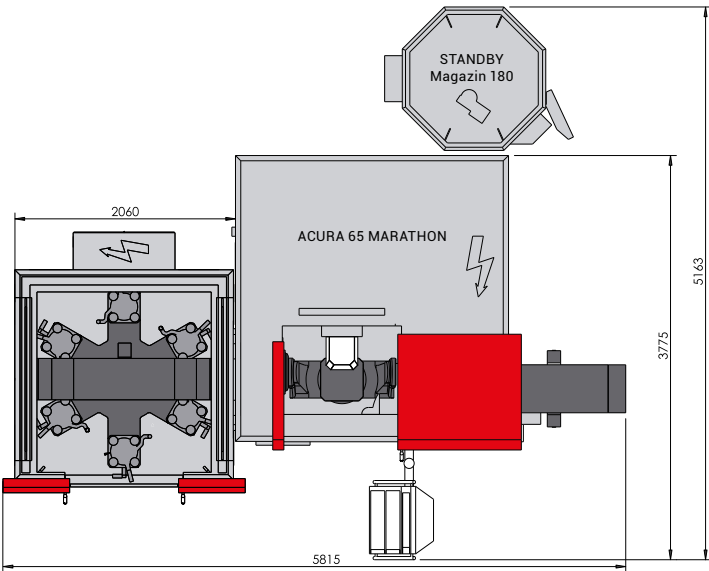
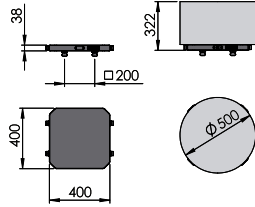
ACURA 65 MARATHON  
MARATHON SR422  
400 x 400 x 38 mm



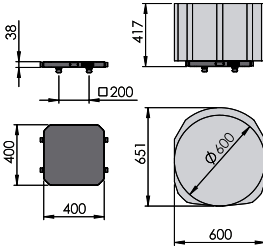
# MARATHON PL406.



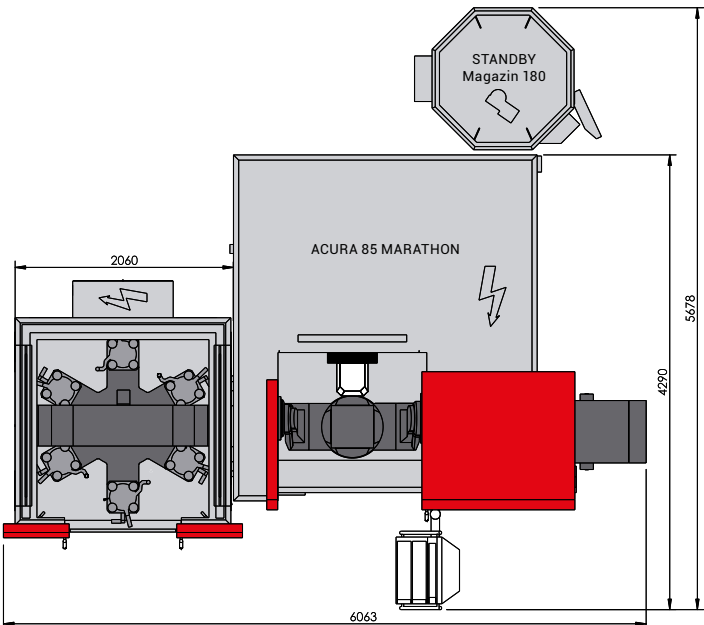
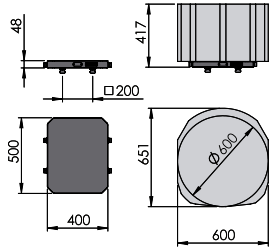
ACURA 50 MARATHON  
MARATHON PL406  
400 x 400 x 38 mm



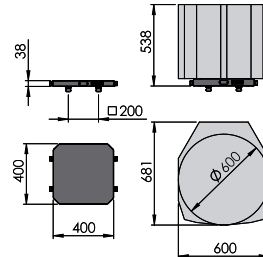
ACURA 65 MARATHON  
MARATHON PL406  
400 x 400 x 38 mm



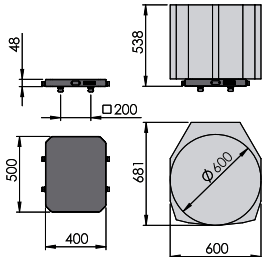
ACURA 65 MARATHON  
MARATHON PL406  
400 x 500 x 48 mm



ACURA 85 MARATHON  
MARATHON PL406  
400 x 400 x 38 mm



ACURA 85 MARATHON  
MARATHON PL406  
400 x 500 x 48 mm



Zeichnungen unverbindlich. Maße können sich ändern und dienen als Richtwert. [Illustrations are not binding. Dimensions are subject to change and serve for orientation purpose.]

# MARATHON RZ430.

